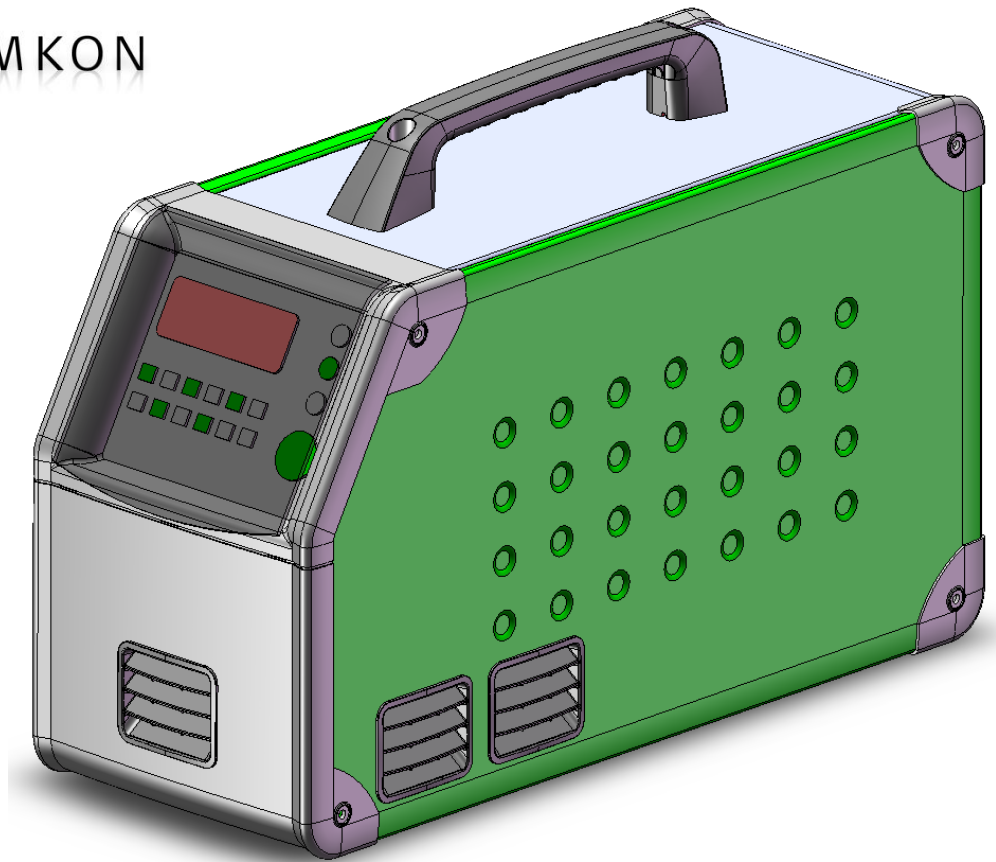




FORMKON



TIG Svejser – PI serien

Pi 200 og Pi 250 er til kvalitetssvejsning i TIG AC/DC og MMA. Øget programmering, logisk betjening og brugervenligt design udgør en maskine, der passer perfekt til et bredt spekter af opgaver.

Formkon A/S har bidraget til udførelsen af PI serien ved følgende kernekompetencer:

- **Produktudvikling og konstruktion.**
- **Prototypefremstilling af plastdele.**
- **FEM Styrkeanalyse.**
- **FEM Moldflow, procesanalyse.**
- **Materialebestemmelse.**
- **Procesoptimering.**



FORMKON



Miga-Twist ®

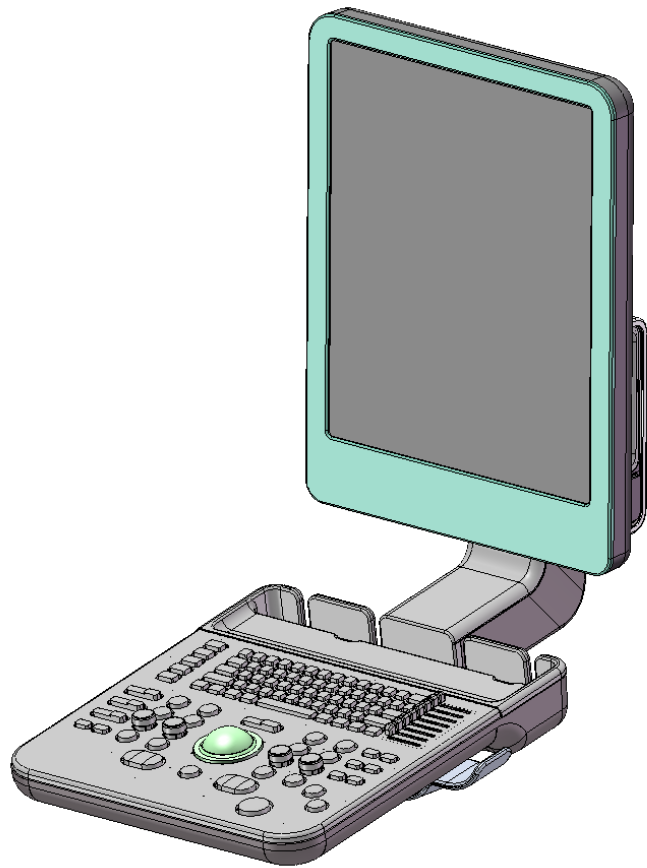
“Uden tvivl et af svejsehistoriens mest vellykkede designprojekter.” er den bedste måde at beskrive den nye brænder fra Migatronik. Et sporty og lækkert design kombineret med den nyeste funktionalitet og uanede muligheder for forskellige konfigurationer gør Miga-Twist ® til et unikt produkt.

Formkon A/S har bidraget til udførelsen af Miga-Twist ® ved følgende kernekompetencer:

- **Produktudvikling.**
- **3D konstruktion.**
- **Prototypefremstilling i gips, SLS og metal.**
- **Materialebestemmelse.**
- **Procesoptimering.**



FORMKON



Mobil Ultralydsskanner

Flex Focus' banebrydende design signalerer ikke kun kvalitet til læger, og andet medicinal personel som anvender skanneren. Flex Focus skanneren er også bevist på at ultralydsskannere med stor funktionalitet kan kombineres med flot design.

Formkon A/S har bidraget til udførelsen af Flex Fokus skanneren ved følgende kernekompetencer:

- **Produktudvikling og konstruktion.**
- **Prototypefremstilling af magnesium- og aluminium-dele.**
- **Procesoptimering.**
- **Værktøjsfremstilling.**
- **Produktion i Kina.**
- **Kontrol og inspektion i Kina.**



FORMKON



Donkraft

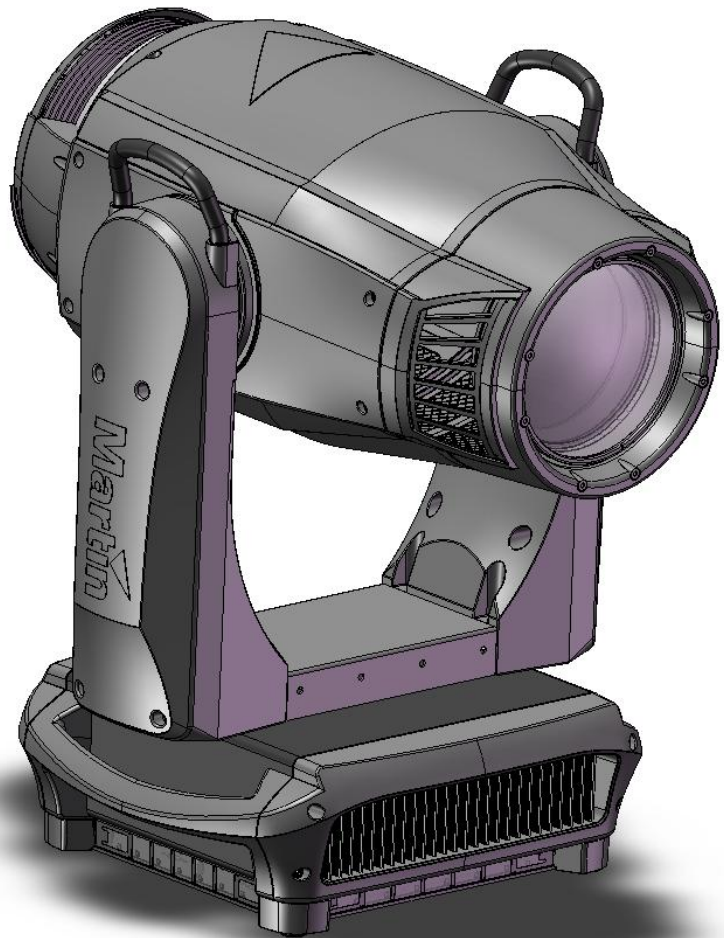
Den bærbare luftdonkraft fra AC Hydraulic er med sit handy design uden løse slanger og ventiler ideel til servicevogne. Med en lav vægt og højde samt den betjeningsvenlige kombination af kørestang og bærehåndtag i et, er mobiliteten i højsædet.

Formkon A/S har bidraget til udførelsen af donkraften ved følgende kernekompetencer:

- **Koncept og produktudvikling.**
- **Emnekonstruktion.**
- **Prototypefremstilling.**
- **Materialerådgivning.**
- **Procesoptimering.**



FORMKON



Moving Head

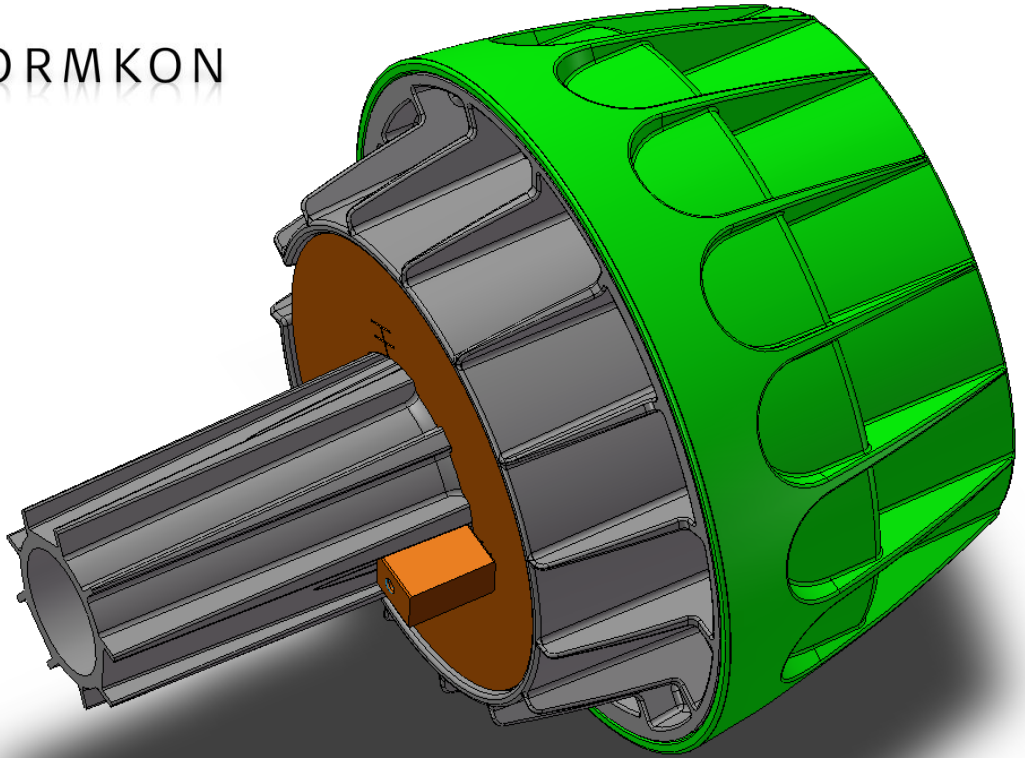
MAC III Profile™ byder på en perfekt balance mellem en overlegen liste af features og ultimativ ydelse. Denne højt ydende profil-spot kombinerer ny lys teknologi med uovertruffen optisk effektivitet og et lækkert nyt design.

Formkon A/S har bidraget til udførelsen af MAC III Profile™ ved følgende kernekompetencer:

- **Produktudvikling og konstruktion.**
- **Prototypenfremstilling af plast-, aluminium- og magnesium-dele.**
- **Procesoptimering.**
- **Værktøjsfremstilling.**
- **Produktion i DK og Kina.**
- **Kontrol og inspektion i Kina.**



FORMKON



NIVEAU MÅLER

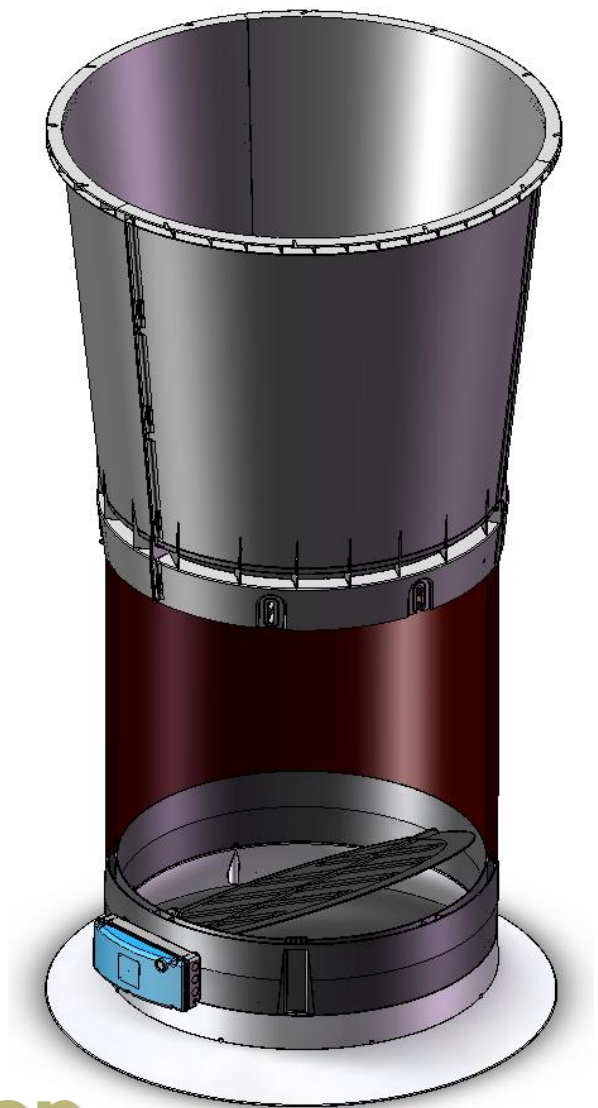
Chatter® batteri-drevet datalogger.
Chatter® er udviklet til overvågning og måling af bl.a. niveau, hvor der ikke er adgang til en permanent strømforsyning.

Formkon A/S har bidraget til udførelsen af Chatter® ved følgende kernekompetencer:

- **Produktudvikling og konstruktion.**
- **Prototypenfremstilling af plast- og aluminium-dele.**
- **Procesoptimering.**
- **Værktøjsfremstilling.**
- **Produktion i Kina.**
- **Kontrol og inspektion i Kina.**



FORMKON



Climate for Growth

DA 920 Skorstøvsuger

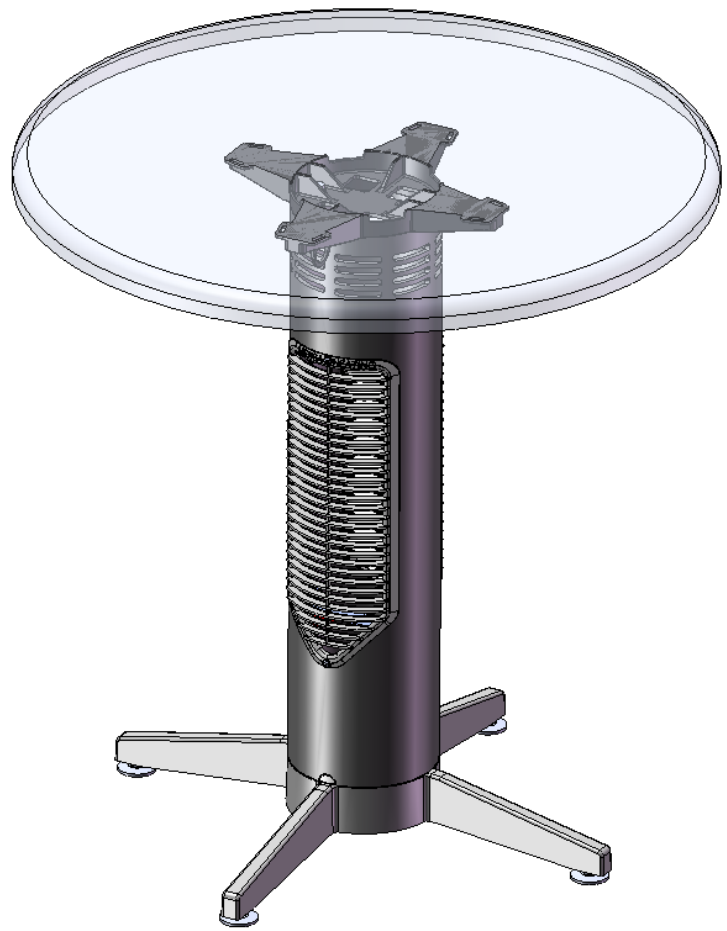
DA 920 fra Skov A/S er udviklet og designet ud fra princippet om højest mulig luftydelse ved et lavt energiforbrug, ligesom ventilatorer og skorstøvsugere er optimeret som enhed.

Formkon A/S har bidraget til udførelsen af DA 920 Skorstøvsuger ved følgende kernekompetencer:

- **Koncept og produktudvikling.**
- **Emnekonstruktion.**
- **Prototypefremstilling af samlemekanisme.**
- **Materialerådgivning.**
- **Procesoptimering.**



FORMKON



Cafe Bordet - Vireoo

Vireoo er miljøvenlig udendørsvarme udviklet og designet til café- og restaurationsbranchen. Varmekilden er specialudviklet og placeret under bordet, så varmen spredes behageligt op gennem kroppen.

Formkon A/S har bidraget til udførelsen af Vireoo ved følgende kernekompetencer:

- **Produktudvikling og konstruktion.**
- **Prototypefremstilling af plast-, aluminium- og plade-dele.**
- **Procesoptimering.**



FORMKON



ActiGait ®

ActiGait ® er et avanceret apparat til afhjælpning af dropfod, som følge af hjerneblødning. ActiGait påvirker gennem en indopereret elektrode og en hælkontakt patientens ben. Formen på kontrolboksen er buet så den følger brugerens krop, og kombinerer det diskrete med stor komfort.

Formkon A/S har bidraget til udførelsen af ActiGait ® ved følgende kernekompetencer:

- **Produktudvikling og konstruktion.**
- **Prototypenfremstilling af plast- og metal-dele til 15 testapparater.**
- **Procesoptimering.**
- **Værktøjsfremstilling på Taiwan.**



FORMKON



Nilfisk Backuum™ Battery

Med Nilfisk Backuum™ Battery udgave har Nilfisk opnået er den optimale frihed for rengøring i trængte og svært fremkommelige områder.

Med vægt på ergonomi og bevægelighed kommer Nilfisk Backuum™ Battery effektivt frem hvor andre konventionelle støvsugere har problemer.

Formkon A/S har bidraget til udførelsen af Backuum™ Battery ved følgende kernekompetencer:

- **Produktudvikling og konstruktion.**
- **Prototypefremstilling af plast til 20 testapparater.**



FORMKON



Magcom Mobiltelefon

Mobiltelefonen fra Magcom var i 2002 på højde med mobilteknologien af i dag.

Som en af de første med Triband og online forbindelser samt det finttunede design, kombineret med den eksklusive udførelse i tidens stærkeste letmetal, Magnesium, var dette produkt virkelig "High end" til den krævende bruger.

Formkon A/S har bidraget til udførelsen af Magcom ved følgende kernekompetencer:

- **Produktudvikling og konstruktion.**
- **Prototypefremstilling af plast- og aluminium-dele.**
- **Procesoptimering.**
- **Værktøjsfremstilling.**
- **Produktion i Norge.**



FORMKON



Texas Instruments

Håndsættet fra Texas Instruments anvendes i branchen for telekommunikation, med marked i hele verden.

Dets funktion som testenhed til mobilsoftware og et specifikt design med funktionalitet målrettet mod teknikere gør håndsættet til stærkt produkt foretrukket af mange.

Formkon A/S har bidraget til udførelsen af Texas Instruments håndsættet ved følgende kernekompetencer:

- **Produktudvikling og konstruktion.**
- **Prototypefremstilling af plastdele til 10 testapparater.**
- **Materialevalg.**
- **Procesoptimering.**
- **Værktøjsfremstilling.**
- **Produktion i Danmark.**